

LCD-GRAFIK MODUL

120x32 PIXEL

Stand 12.2010

-20...+70°C



EA T120L-53



EA T120A-54LED



EA T120B-54LW

TECHNISCHE DATEN

- * KONTRASTREICHE SUPERTWIST ANZEIGE (GRÜN)
- * KONTROLLER AX6120 ODER KOMPATIBEL INTEGRIERT
- * ANSCHLUSS AN 8-BIT DATENBUS
- * SPANNUNGSVERSORGUNG +5V / -0,9...-2,2V max. 800µA
- * EINGEBAUTER RESETBASTEIN SORGT FÜR PERFEKTES POWER-ON VERHALTEN
- * POWER SAVE MODUS
- * BETRIEBSTEMPERATUR -20 ... +70°C

OPTIONAL

- * TOUCH PANEL 5x2, ENTSPIEGELT
- * ANSTEUER-IC MIT RS-232 (NICHT F. VERSION TP)
- * LED-HINTERGRUNDBEL. (GELB/GRÜN, typ.90mA)
- * LED-HINTERGRUNDBEL. (BLAU-WEISS, typ.45mA)
- * FRONTRAHMEN EA 017-8UKE (60,8x24,2mm)



BESTELLBEZEICHNUNG

LCD-GRAFIKMODUL 120x32 PIXEL
LCD-GRAFIKMODUL 120x32 MIT LED-BELEUCHTUNG
LCD-GRAFIKMODUL MIT TOUCH PANEL 5X2
LCD-GRAFIKMODUL 120x32, BLAU-WEISS
LCD-GRAFIKMODUL BLAU-WEISS, MIT TOUCH PANEL
HIGH-LEVEL-GRAFIKKONTROLLER MIT RS-232C (NICHT F. TOUCH)
FRONTRAHMEN (SICHTFENSTER 60,8 x 24,2 mm)

EA T120L-53
EA T120A-54LED
EA T120A-54LEDTP
EA T120B-54LW
EA T120B-54LWTP
EA IC1520-2PGH
EA 017-8UKE

**ELECTRONIC
ASSEMBLY**

making things easy

TOUCH PANEL

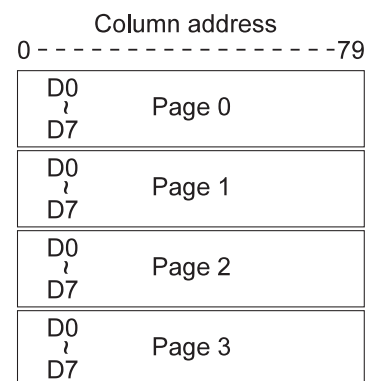
Optional sind die beleuchteten Displays auch mit einem Touchpanel lieferbar (Bestellbezeichnung xxTP). Die Oberfläche des Touchpanels ist entspiegelt und kratzfest. Technik: resistiver Matrix Touch mit 5x2 festen Feldern. Die Abfrage erfolgt wie bei einer Folientastatur: Scannen von Zeilen oder Spalten.

Für eine gute Ablesbarkeit, empfehlen wir die Beleuchtung einzuschalten.

Technische Daten				
Spezifikation	min	typ	max	Einheit
On-Widerstand	300		10.000	Ω
Spannung	0,5		5	V
Schaltstrom	10u		10m	A
Betätigungskraft	150		200	g
Kontaktprellen		10		ms
Temperaturbereich	-30		+75	°C
Lebensdauer	1.000.000			Schaltspiele

BEFEHLSTABELLE

Eine genauere Beschreibung der Befehle, sowie das Interfacetiming und die elektrischen Charakteristiken entnehmen Sie bitte dem Users Manual^{*)}. Auf den Displays EA T120-5 sind zwei Controller AX6120 (oder kompatibel) bestückt (linke und rechte Displayhälfte mit je 60 Spalten, es werden jeweils nur Column 0..59 benutzt). Über die Adressierung von Page Address und Column Address können Grafiken in den Displayspeicher geschrieben werden.



Instructions	Code											Function
	A0	RD	WR	D7	D6	D5	D4	D3	D2	D1	D0	
Display ON/OFF	0	1	0	1	0	1	0	1	1	1	0/1	Turns Display on or off. 0=OFF; 1=ON;
Display start line	0	1	0	1	1	0	Display start address (0 - 31)				Specifies RAM line corresponding to top of display.	
Set page address	0	1	0	1	0	1	1	1	0	Page (0-3)		Sets display RAM page.
Set Column address	0	1	0	0	Column address (0 - 79)						Sets display RAM column address.	
Read Status	0	0	1	B U S Y	A D C	O N / O F F	R E S E T	0	0	0	0	Read the following status: BUSY: 1=Busy; 0=Ready; ADC: 1=CW output; 0=CCW output; ON/OFF: 1=Display off; 0=Display on; RESET: 1=Being reset; 0=Normal;
Write display data	1	1	0	Write data								Writes data into display RAM.
Read display data	1	0	1	Read data								Reads data from display RAM.
Select ADC	0	1	0	1	0	1	0	0	0	0	0/1	0=CW output; 1=CCW output;
Static drive ON/OFF	0	1	0	1	0	1	0	0	1	0	0/1	Selects static driving operation. 0=Normal driving; 1=Static drive;
Select duty	0	1	0	1	0	1	0	1	0	0	0/1	Select duty cycle. 0=1/16; 1=1/32;
Read-Modify-Write	0	1	0	1	1	1	0	0	0	0	0	Read-modify-write ON
End	0	1	0	1	1	1	0	1	1	1	0	Read-modify-write OFF
Reset	0	1	0	1	1	1	0	0	0	1	0	Software reset.

*) Im Internet unter <http://www.lcd-module.de/eng/pdf/zubehoer/ax6120.pdf>

EA T120L-53

Das EA T120L-53 ist eine reflektive, unbeleuchtete Version für 5V-Betrieb. Dieses Display ist bei niedrigstem Stromverbrauch ideal für mobile Geräte und bietet selbst bei direktem Sonnenlicht beste Ablesbarkeit. Die Anbindung an ein uC System erfolgt über ein 8-Bit Bus Interface (6800). Eine detaillierte Beschreibung zum Timing etc. finden Sie im Datenblatt des on-Board Controllers AX6120*).



Auslieferungszustand

Der eingebaute Resetkontroller sorgt für einen einwandfreien Power-On-Reset. Die Schaltschwellen liegen mit Hysterese bei typ. 4,55 bzw. 4,65V. Da die Schwelle für den int. Reset fest eingestellt ist, ist das Display in dieser Konfiguration ausschliesslich für ein 5V System geeignet. Über Pin 8 kann der Displaykontroller zusätzlich extern rückgesetzt werden (Display hat einen 10kΩ Pull-Up eingebaut).

Für den Kontrast ist eine zusätzliche Spannung an Pin 3 in Höhe von -0,9..-2,2V erforderlich.

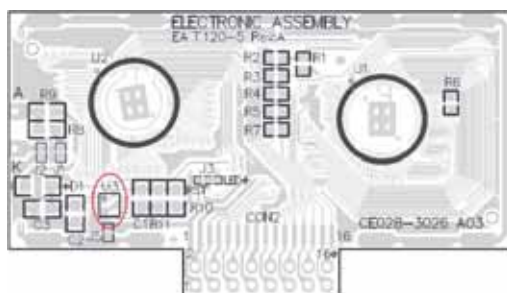
EA T120L-53, Factory Set, 5V Operation			
Pin	Symbol	Level	Function
1	VSS	L	Power Supply 0V (GND)
2	VDD	H	Power Supply +5V
3	VEE	-	Contrast Voltage (about -1 V)
4	A0	H / L	H=Data, L=Command
5	R/W	H / L	H=Read, L=Write
6	E1	H	Enable left display half
7	E2	H	Enable right display half
8	RESET	L	int. Reset controller (L=Reset)
9	D0	H / L	Display Data, LSB
10	D1	H / L	Display Data
11	D2	H / L	Display Data
12	D3	H / L	Display Data
13	D4	H / L	Display Data
14	D5	H / L	Display Data
15	D6	H / L	Display Data
16	D7	H / L	Display Data, MSB

Betrieb an 3,3V

Um das Display an einem 3,3V System zu betreiben (Versorgungsspannung und Datenbus), muss der interne Resetkontroller-IC (U3) entlötet werden. In diesem Fall ist ein externer Reset an Pin 8 erforderlich (10kΩ Pull-Up ist eingebaut).

Für den Kontrast ist eine zusätzliche Spannung an Pin 3 in Höhe von -2,3..-3,9V erforderlich.

EA T120L-53, 3.3V Operation, U3 dis-assembled			
Pin	Symbol	Level	Function
1	VSS	L	Power Supply 0V (GND)
2	VDD	H	Power Supply +3.3V
3	VEE	-	Contrast Voltage (about -3 V)
4	A0	H / L	H=Data, L=Command
5	R/W	H / L	H=Read, L=Write
6	E1	H	Enable left display half
7	E2	H	Enable right display half
8	RESET	L	L=Reset, int. 10k pull-up
9	D0	H / L	Display Data, LSB
10	D1	H / L	Display Data
11	D2	H / L	Display Data
12	D3	H / L	Display Data
13	D4	H / L	Display Data
14	D5	H / L	Display Data
15	D6	H / L	Display Data
16	D7	H / L	Display Data, MSB



*) Im Internet unter <http://www.lcd-module.de/eng/pdf/zubehoer/ax6120.pdf>

EA T120A-54LED

Die gelb/grün beleuchtete Version EA T120A-54LED ist mit einer abschaltbaren LED-Beleuchtung ausgestattet. Dank positiver, transflektiver STN-Technologie ist das Display sowohl bei Dunkelheit als auch bei direktem Sonnenlicht sehr gut ablesbar. Es ist für 5V-Betrieb ausgelegt. Die Anbindung an ein uC System erfolgt über ein 8-Bit Bus Interface (6800). Eine detaillierte Beschreibung zum Timing etc. finden Sie im Datenblatt des on-Board Controllers AX6120*).

**Beleuchtung abschaltbar - Auslieferungszustand**

Der eingebaute Resetkontroller sorgt für einen einwandfreien Power-On-Reset. Da die Schwelle für den internen Reset fest eingestellt ist, ist das Display in dieser Konfiguration ausschliesslich für ein 5V System geeignet. Die Schaltschwellen liegen mit Hysterese bei typ. 4,55 bzw. 4,65V.

Über Pin 8 wird die LED-Beleuchtung aktiviert (ext. Verbindung mit VDD). Ein Vorwiderstand ist bereits eingebaut (R9). Der LED-Strom beträgt typ. 90mA. Die Lebensdauer der Beleuchtung liegt bei 100.000 Stunden.

Für den Kontrast ist eine zusätzliche Spannung an Pin 3 in Höhe von -0,9..-2,2V erforderlich.

EA T120A-54LED, Factory Set, 5V Operation			
Pin	Symbol	Level	Function
1	VSS	L	Power Supply 0V (GND)
2	VDD	H	Power Supply +5V
3	VEE	-	Contrast Voltage (about -1 V)
4	A0	H/L	H=Data, L=Command
5	R/W	H/L	H=Read, L=Write
6	E1	H	Enable left display half
7	E2	H	Enable right display half
8	LED+	-	Anode LED backlight
9	D0	H/L	Display Data, LSB
10	D1	H/L	Display Data
11	D2	H/L	Display Data
12	D3	H/L	Display Data
13	D4	H/L	Display Data
14	D5	H/L	Display Data
15	D6	H/L	Display Data
16	D7	H/L	Display Data, MSB

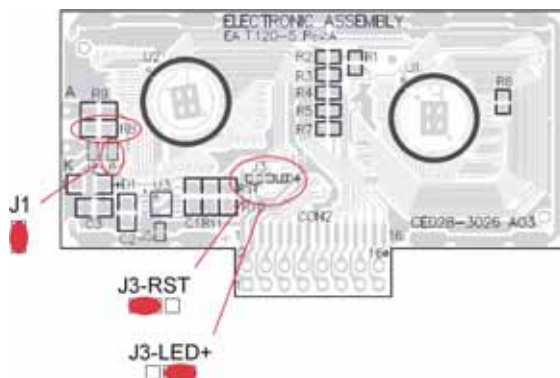
Externer Reset

Der eingebaute Resetkontroller sorgt für einen einwandfreien Power-On-Reset. Wird die Lötbrücke J3 auf „J3-RST“ umgelegt, kann der Displaykontroller über Pin 8 zusätzlich extern rückgesetzt werden (Display hat einen 10kΩ Pull-Up eingebaut).

In diesem Fall wird durch Schliessen der Lötbrücke J1 die LED-Beleuchtung permanent aktiviert (die Anode ist über R8 mit VDD verbunden). Die Lebensdauer der Beleuchtung beträgt 100.000 Stunden.

Für den Kontrast ist eine zusätzliche Spannung an Pin 3 in Höhe von -0,6..-2,2V erforderlich.

EA T120A-54LED, 5V Operation, ext. Reset			
Pin	Symbol	Level	Function
1	VSS	L	Power Supply 0V (GND)
2	VDD	H	Power Supply +5V
3	VEE	-	Contrast Voltage (about -1 V)
4	A0	H/L	H=Data, L=Command
5	R/W	H/L	H=Read, L=Write
6	E1	H	Enable left display half
7	E2	H	Enable right display half
8	RESET	L	int. Reset controller, (L=Reset)
9	D0	H/L	Display Data, LSB
10	D1	H/L	Display Data
11	D2	H/L	Display Data
12	D3	H/L	Display Data
13	D4	H/L	Display Data
14	D5	H/L	Display Data
15	D6	H/L	Display Data
16	D7	H/L	Display Data, MSB



*) Im Internet unter <http://www.lcd-module.de/eng/pdf/zubehoer/ax6120.pdf>

EA T120B-54LW

Die blaue Version EA T120B-54LW (STN blau-weiss negativ, transmissiv) ist mit einer weissen LED-Beleuchtung ausgestattet.

Das Display ist für 5V-Betrieb ausgelegt. Die Anbindung an ein uC System erfolgt über ein 8-Bit Bus Interface (6800). Eine detaillierte Beschreibung zum Timing etc. finden Sie im Datenblatt des on-Board Kontrollers AX6120*).



Beleuchtung abschaltbar - Auslieferungszustand

Der eingebaute Resetkontroller sorgt für einen einwandfreien Power-On-Reset. Die Schaltschwellen liegen mit Hysterese bei typ. 4,55 bzw. 4,65V. Da die Schwelle für den int. Reset fest eingestellt ist, ist das Display in dieser Konfiguration ausschliesslich für ein 5V System geeignet.

Pin 8 ist die Anode der LED-Beleuchtung. Eine direkte Verbindung zu VDD (+5V) aktiviert die Beleuchtung. Der LED-Strom beträgt bei +25°C typ. 45mA. Bei höheren Temperaturen ist ein entsprechendes Derating mit zu berücksichtigen. Aufgrund der begrenzten Lebensdauer empfehlen wir, im Dauerbetrieb die Beleuchtung abzuschalten oder zu dimmen. Bitte beachten Sie, dass bei diesem Display die Beleuchtung zum Ablesen unbedingt erforderlich ist.

Für den Kontrast ist eine zusätzliche Spannung an Pin 3 in Höhe von -0,9..-2,2V erforderlich.

EA T120B-54LW, Factory Set, 5V Operation			
Pin	Symbol	Level	Function
1	VSS	L	Power Supply 0V (GND)
2	VDD	H	Power Supply +5V
3	VEE	-	Contrast Voltage (about -1 V)
4	A0	H / L	H=Data, L=Command
5	R/W	H / L	H=Read, L=Write
6	E1	H	Enable left display half
7	E2	H	Enable right display half
8	LED+	-	Anode LED backlight
9	D0	H / L	Display Data, LSB
10	D1	H / L	Display Data
11	D2	H / L	Display Data
12	D3	H / L	Display Data
13	D4	H / L	Display Data
14	D5	H / L	Display Data
15	D6	H / L	Display Data
16	D7	H / L	Display Data, MSB

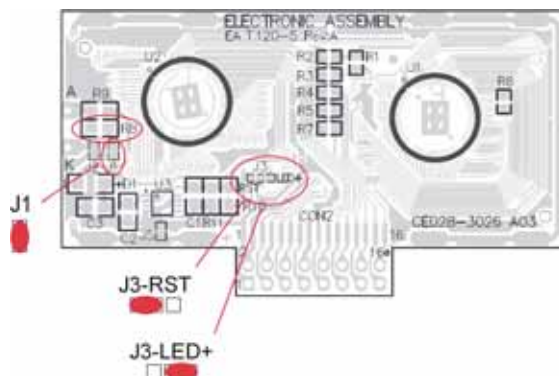
Externer Reset

Der eingebaute Resetkontroller sorgt für einen einwandfreien Power-On-Reset. Wird die Lötbrücke J3 auf „J3-RST“ umgelegt, kann der Displaykontroller über Pin 8 zusätzlich extern rückgesetzt werden (Display hat einen 10kΩ Pull-Up eingebaut).

In diesem Fall wird durch Schliessen der Lötbrücke J1 die LED-Beleuchtung permanent aktiviert (die Anode ist damit über R8 mit VDD verbunden). Bitte beachten Sie, dass sich die Helligkeit über die Betriebszeit reduziert (s.o.).

Für den Kontrast ist eine zusätzliche Spannung an Pin 3 in Höhe von -0,6..-2,2V erforderlich.

EA T120B-54LW, 5V Operation, ext. Reset			
Pin	Symbol	Level	Function
1	VSS	L	Power Supply 0V (GND)
2	VDD	H	Power Supply +5V
3	VEE	-	Contrast Voltage (about -1 V)
4	A0	H / L	H=Data, L=Command
5	R/W	H / L	H=Read, L=Write
6	E1	H	Enable left display half
7	E2	H	Enable right display half
8	RESET	L	int. Reset controller, (L=Reset)
9	D0	H / L	Display Data, LSB
10	D1	H / L	Display Data
11	D2	H / L	Display Data
12	D3	H / L	Display Data
13	D4	H / L	Display Data
14	D5	H / L	Display Data
15	D6	H / L	Display Data
16	D7	H / L	Display Data, MSB



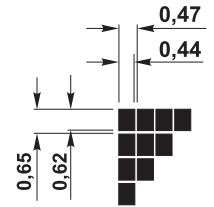
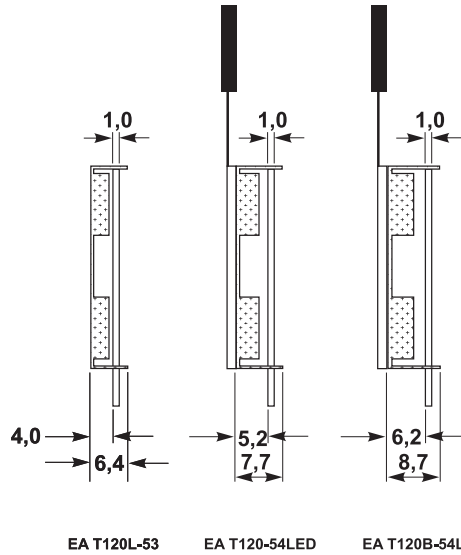
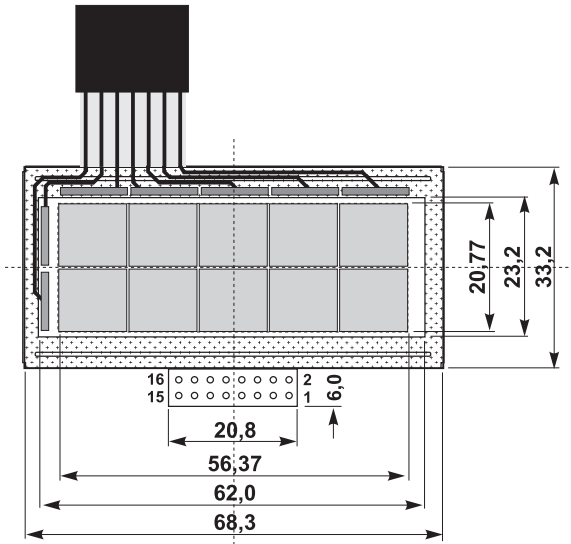
*) Im Internet unter <http://www.lcd-module.de/eng/pdf/zubehoer/ax6120.pdf>

Leere Seite

Leere Seite

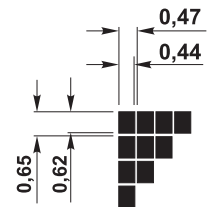
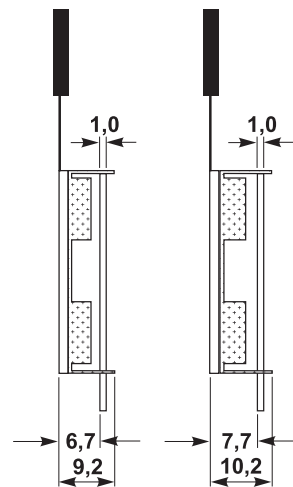
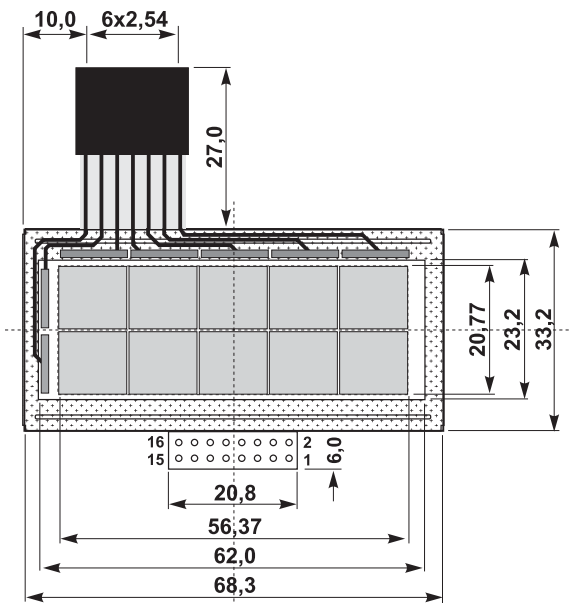
ABMESSUNGEN

ohne Touch Panel



alle Maße in mm

mit Touch Panel



alle Maße in mm



ELECTRONIC ASSEMBLY

making things easy