

3 1/2 STELLIGES LCD MINI DVM

mit Snap-In-Rahmen

Modulabmessungen: 40,5 x 20,4 x 6,7 mm



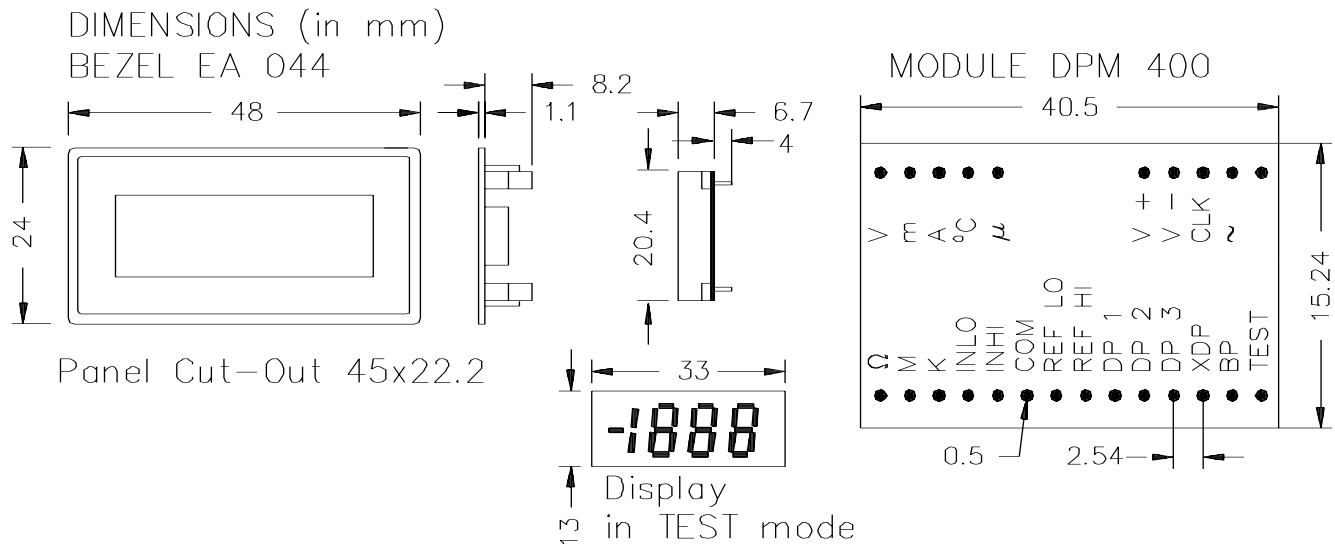
- * 3 1/2 STELLEN, AUFLÖSUNG 100 μ V
- * VERSORUNGSSPANNUNG 9V
- * GERINGE STROMAUFNAHME (TYP. 150 μ A)
- * SEHR FLACHE BAUWEISE
- * ZIFFERNHÖHE 10mm
- * EINFACHE MONTAGE
- * LOW POWER
- * DIMENSIONSANGABEN ANSTEUERBAR
- * KONTAKTIERUNG ÜBER 28-POL. DIL-SOCKEL
- * DEZIMALPUNKTE PROGRAMMIERBAR
- * DIFFERENZMESSEINGANG \pm 200mV
- * AUTOZERO, AUTOPOLARITÄT

SPEZIFIKATION	MIN	TYP	MAX	EINHEIT
Genauigkeit (\pm 1 count)		0.05	0.1	%
Linearität			\pm 1	Count
Meßrate		3		1/sek
Temp. Stabilität		100		ppm/ $^{\circ}$ C
Temp. Bereich	0		50	$^{\circ}$ C
Versorgungsspannung	7.5	9	15	V
Versorgungsstrom		150		μ A
Max. Eingangsspannung			\pm 20	V
Eingangsleckstrom ($V_{in}=0V$)		1	10	pA
Low Bat-Schwelle		7.5		V

BESTELLBEZEICHNUNG

DVM-MODUL DPM400 mit Snap-In Frontrahmen EA 044
 STECK-ADAPTER (Anschluss: 2x5 oder 1x10) 9V oder \pm 5V Betrieb
 STECK-ADAPTER mit Negativwandler für 5V Betrieb

EA 4044
EA 9044
EA 9044-S



PIN-Belegung

- 1: TEST: Durch Verbinden mit V+ können alle Segmente des Displays überprüft werden. Achtung, bei längerem Anlegen von V+ wird das LC-Display durch Gleichspannung zerstört. Dieser Pin ist auch der Digital-Ground und liegt ca. 5V unterhalb von V+. Die Versorgung externer Logik bis max. 1 mA Belastung ist möglich.
- 2: BP: LCD-Backplane ("Masse" des Displays).
- 3: XDP: Symbole und Dezimalpunkte die mit XDP verbunden sind, werden sichtbar.
- 4: DP3: 1.999
- 5: DP2: 19.99
- 6: DP1: 199.9
- 7: REF HI: Positiver Referenzeingang (Verbunden mit der internen Referenz).
- 8: REF LO: Negativer Referenzeingang (Verbunden mit COM).
- 9: COM: Dieser Anschluß ist die Masse für die analogen Messeingänge INLO und INHI. Von diesem Potential wird die Referenz abgeleitet, es liegt typ. 2.8V unter V+. COM ist einen Ausgang, der maximal mit 100µA belastet werden darf.
- 10: IN HI: Positiver Messeingang.
- 11: IN LO: Negativer Messeingang.
- 12-19, 27, 28: SYMBOLE (Einheiten).
Die Symbole (DPs, °C etc.) werden durch das Verbinden mit der invertierten Backplane (XDP) sichtbar. Bei offenen Eingängen können die Symbole unkontrolliert abgezeigt werden. Es empfiehlt sich, die unbenutzten Symbole direkt mit Backplane (BP), oder bei Symbolumschaltung über einen 1MΩ Pull-Down Widerstand mit BP zu verbinden.
- 24: V+: Positive Versorgungsspannung (+9V).
- 25: V-: Negative Versorgungsspannung (0V).
- 26: Clock: Der Taktausgang kann zur Systemsynchronisation verwendet werden. Oder als Eingang zum Überschreiben des internen Oszillators um die Wandlungsrate zu verändern.

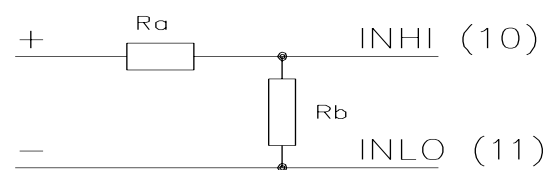
ANALOG EINGÄNGE

INHI, INLO, REFHI und REFLO sind echte Differenzeingänge. Sie reagieren auf die Spannungsdifferenz zwischen den Eingängen, unabhängig von der Lage bezüglich der Versorgungsspannung (nur im Gleichtaktbereich). Kein Eingang darf höher als (V+) -0,5V und niedriger als (V-) +1V sein. Falls die Spannungsversorgung potentialfrei vom zu messenden Schaltkreis ist, können INLO und REFLO an COM geschlossen werden. Wenn die Gefahr besteht, daß irgendein Eingang auf ein Potential außerhalb der Versorgungsspg. gerät, muß der Eingangsstrom auf max. 100µA beschränkt werden.

BESTÜCKUNGSPLAN

MEßBEREICHE

Spannungsteiler: mit zwei Widerständen kann der Meßbereichsendwert des Moduls erweitert werden.



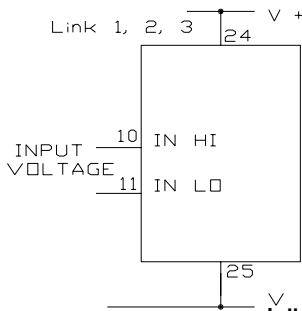
Meßbereich	Ra	Rb
2V	910KΩ	100KΩ
20V	1MΩ	10KΩ
200V	1MΩ	1KΩ
2000V	1MΩ	100Ω
200µA	LINK	1KΩ
2mA	LINK	100Ω
20mA	LINK	10Ω
200mA	LINK	1Ω

EA 4044

ANWENDUNGSBEISPIELE

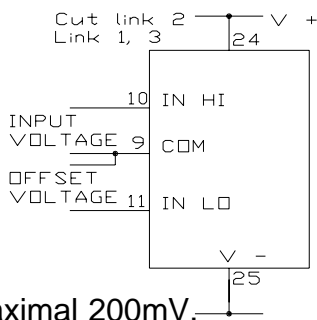
Der EA 4044 kann für alle unten gezeichneten Anwendungen konfiguriert werden. Verbindungen können auf zwei Arten gemacht werden:

1. auf der vom Anwender gestellten Platine/Verdrahtung.
2. Lötbrücken über die passenden Löt pads auf der Modulplatine (siehe Schaltplan).



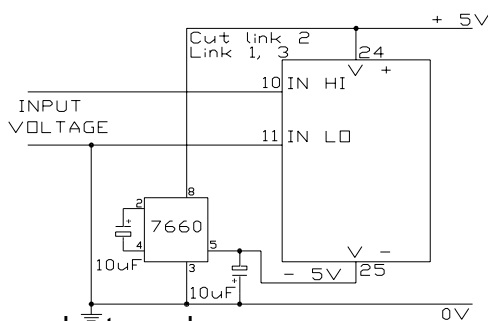
Lötbrücken im Auslieferungszustand: 1 und 3 geschlossen, 2 offen

Messung einer masseunabhängigen Spannung von



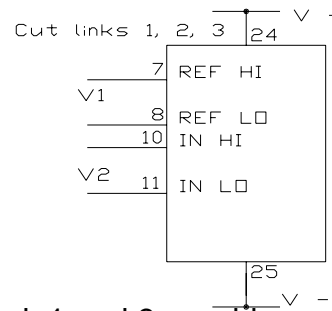
maximal 200mV.

Nullanzeige, wenn die Eingangsspannung ungleich Null ist;
der Null-Offset soll wie gezeigt

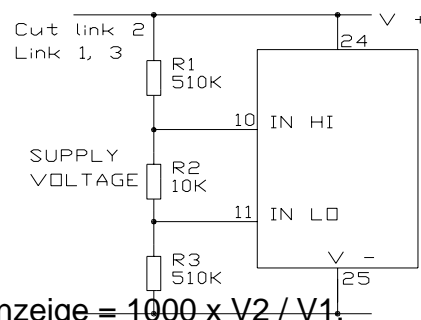


angelegt werden.

Messung einer massebezogenen Spg. bzgl. der Versorgung (+5V).
V- wird hier über einen DC/DC-Wandler (7660) mit -5V versorgt
(Applikation auf EA 9044-S).



Messung des Verhältnisses zweier Spannungen.



Anzeige = $1000 \times V2 / V1$.

Messung der eigenen Versorgungsspannung (min 5V, max 15V).

FRONTPLATTENMONTAGE

Erst wird der Rahmen an der Frontplatte montiert und dann das Meßmodul von hinten in den Rahmen eingerastet (Rastnasen). Eine zweite Möglichkeit ist, das Meßmodul und den Rahmen vor der Montage zusammenzustecken und diese Einheit von vorne in der Frontplatte einschnappen lassen. Hierbei ist darauf zu achten, daß keine Gewalt angewendet wird (evtl. Frontplattendurchbruch vergrößern).

