

# DIP-Serie

Die patentierten Displays mit dem Montagevorteil

240x128  
EA DIP240J-7KLW

**DIP240-7LWTP**

Please touch

Fonts	Text	Graphic
4 C A 3 B	HORI-ZONTAL VERTI-CAL	
Bitmap	Bargraph	Menu
		EDIT LOAD SAVE

Graphic 128x64  
EA DIP128-6N5LW

2x8  
EA DIPS082-HNLED

2x8  
EA DIPS082-HN

8081-A3N

2x8  
cklit

**DIP128-6N5**  
128x64  
ELECTRONIC ASSEMBLY

Graphic 122x32  
EA DIP122-6NLED

128x64  
EA DIP128J-6N5LA

1x8: EA DIP081-CHNLED

Außentemperatur MAX  
35.6 °C  
MIN

2x16  
EA DIP162-DHNLED

1x8 Char

4x20  
EA DIP204-4HNLED

\* 2x16 Zeichen \*

4x20  
EA DIP204B-4NLW

EA DIP204-4NLED  
4x20 Zeichen

\* 4x20 Zeichen \*  
3.72mm Schrift  
BlueLine / low-Power  
-20...+70°C



**ELECTRONIC ASSEMBLY**  
making things easy

## FASZINIEREND EINFACH !

Modul **bestücken - löten - fertig**. Es sind keine Kabel, Schrauben oder Stecker erforderlich. Das spart doppelt, und zwar Zeit in der Entwicklung, weil keine spezielle Konstruktion für die Montage erforderlich ist, und später dann Stück für Stück in der Serie, da zeitaufwändiges Einbauen und Festschrauben entfällt.

## GROSSES DISPLAY - KOMPAKTE MASSE

Der zur Verfügung stehende Platz wird von diesen Displays optimal genutzt. Wo sonst gibt's bei sehr gut lesbarer 5,05 - 11,48mm Schrift so kompakte Aussenabmessungen? Herkömmliche Displays bieten bei kleinerer Schrift weitaus größere Abmessungen.

Wie funktioniert's? Die Displays der DIP-SERIE haben keinen "unsinnigen" Platinenüberstand mit Bohrungen und Anschlüssen. Das macht sie gerade für Handgeräte sehr interessant.

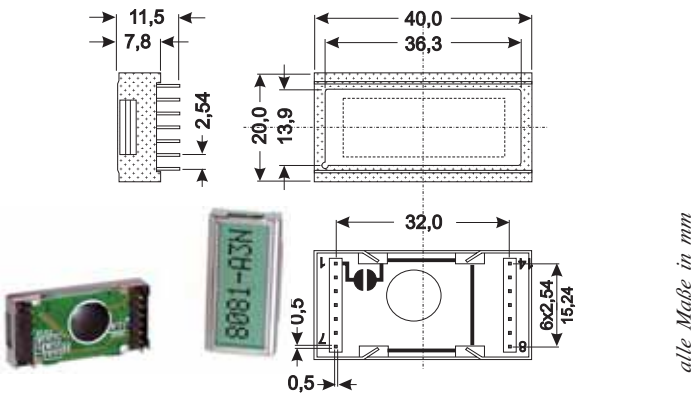
## KOMPATIBEL

Wir verwenden ausschliesslich Standardcontroller. Unsere Textdisplays sind Befehls- und Anschlußkompatibel zum HD 44780-Standard; die Grafikdisplays haben einen Grafikkontroller SED1520, KS0107/0108 oder T6963 onboard. Übrigens sind dank identischer Pinausführung und Abmessungen alle Module gleicher Baureihe untereinander austauschbar - entsprechende Software vorausgesetzt. Ein späterer Upgrade z.B. auf das Grafikdisplay ist somit jederzeit möglich. Die Displays werden mit integrierter LED-Hintergrundbeleuchtung gelb/grün, blau-weiß, amber oder schwarz&weiß geliefert.

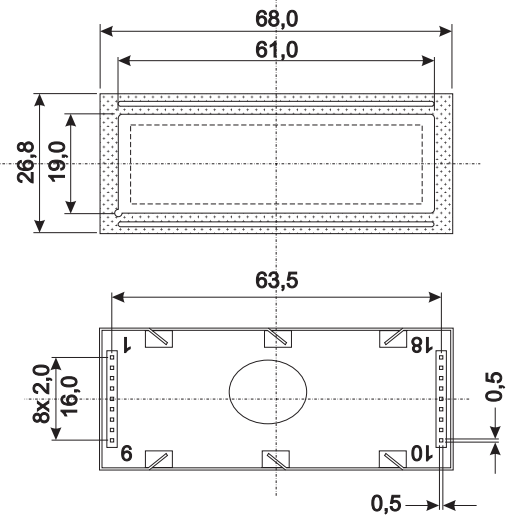
Alle Module auf einen Blick				
Abmessungen	Character	Schriftgröße	Beleuchtung	Bestellbezeichnung
40x20mm	1x8	7,15 mm	-	EA 8081-A3N
	2x8	5,01 mm	-	EA DIP2082-HN
68x27mm / 75x27mm	1x8	11,48 mm	gelb/grün	EA DIP2081-CHNLED
	2x16	6,68 mm	gelb/grün	EA DIP162-DHNLED
			blau-weiss	EA DIP162-DN3LW
	4x20	3,73 mm	gelb/grün	EA DIP204-4HNLED
			schwarz-weiss	EA DIP204J-4NLW
	122x32	Grafik	blau-weiss	EA DIP204B-4NLW
gelb/grün			EA DIP122-5HNLED	
blau-weiss			EA DIP122B-5NLW	
amber			EA DIP122J-5NLA	
75x46mm	128x64	Grafik	schwarz-weiss	EA DIP128J-6N5LW
			blau-weiss	EA DIP128-6N5LW
	4x20	6,45 mm	amber	EA DIP128J-6N5LA
			schwarz-weiss	EA DIP204J-6NLW
113x70mm	240x128	Grafik	blau-weiss	EA DIP204B-6NLW
			schwarz-weiss	EA DIP240J-7KLV
			blau-weiss	EA DIP240B-7KLV
			amber	EA DIP240J-7KLA



128x64 dots  
75x46mm



alle Maße in mm



40x20mm series			
Pin	Symbol	Level	Function
1	VSS	L	Power supply 0V (GND)
2	VDD	H	Power supply +5V
3	VEE	-	Contrast voltage (0-0.5V)
4	RS	H / L	Command / Data
5	R/W	H / L	H=Read, L=Write
6	E	H	Enable (falling edge)
7	D0	H / L	Display Data, LSB
8	D1	H / L	Display Data
9	D2	H / L	Display Data
10	D3	H / L	Display Data
11	D4	H / L	Display Data
12	D5	H / L	Display Data
13	D6	H / L	Display Data
14	D7	H / L	Display Data, MSB

68x27mm / 75x27mm series			
Pin	Symbol	Level	Function
1	VSS	L	Power supply 0V (GND)
2	VDD	H	Power supply +5V
3	VEE	-	Contrasts voltage
4	RS	H / L	Command / Data
5	R/W	H / L	H=Read, L=Write
6	E	H	Enable EA DIP122: left half
7	D0	H / L	Display Data, LSB
8	D1	H / L	Display Data
9	D2	H / L	Display Data
10	D3	H / L	Display Data
11	D4	H / L	Display Data
12	D5	H / L	Display Data
13	D6	H / L	Display Data
14	D7	H / L	Display Data, MSB
15	E2	H	Enable right half (EA DIP122 only)
16	RES	L	Reset (EA DIP122 only)
17	A	-	LED B/L. + (ext. resistor)
18	C	-	LED B/L. -

## INTERESSE?

Weitere Informationen und komplette Datenblätter finden Sie als pdf-Dateien im Internet unter [www.lcd-module.de/dip](http://www.lcd-module.de/dip) Oder Sie faxen uns folgende Anfrage:

Faxen Sie uns ein Angebot für .....

Bezeichnung / Stückzahl

Firma .....

Name .....

Strasse .....

PLZ / Ort .....

Telefon / Fax .....

**ELECTRONIC ASSEMBLY** GMBH  
making things easy

Lochhamer Schlag 17  
D-82166 Gräfelfing  
Tel. +49-(0)89-854 1991  
Fax +49-(0)89-854 1721  
[info@lcd-module.de](mailto:info@lcd-module.de)

Stand: Oktober 2006  
Druckirrtum vorbehalten!